

Registered / Eingetragen 26/04/2019

No 006400578-0001



**EUROPEAN UNION INTELLECTUAL
PROPERTY OFFICE
CERTIFICATE OF REGISTRATION**

This Certificate of Registration is hereby issued for the Registered Community Design identified below. The corresponding entries have been recorded in the Register of Community Designs.

**AMT DER EUROPÄISCHEN UNION FÜR
GEISTIGES EIGENTUM
EINTRAGUNGSRURKUNDE**

Diese Eintragungsurkunde wird für das unten genannte eingetragene Gemeinschaftsgeschmacksmuster ausgestellt. Die entsprechenden Einträge sind in das Register für Gemeinschaftsgeschmacksmuster aufgenommen worden.

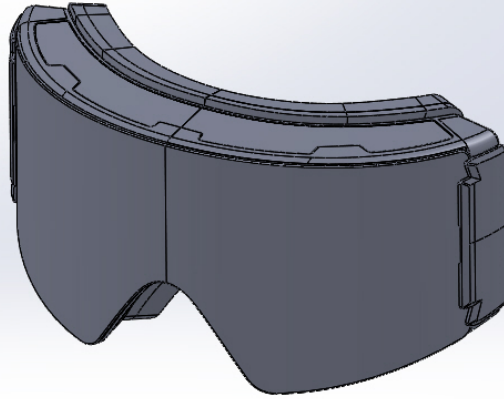
*The Executive Director / Der
Exekutivdirektor*

Christian Archambeau





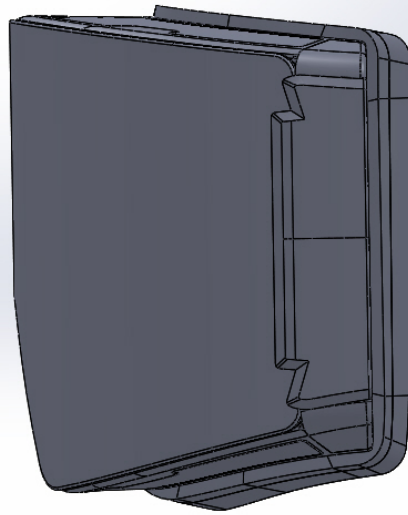
21 006400578-0001
25 EN - DE
22 26/04/2019
15 26/04/2019
45 29/04/2019
11 006400578-0001
72 Chuanqing LIANG
73 GUANGZHOU JULONG SPORTS CO., LTD.
Floor 4th, No.1 Yongfu Road, Yongfa Avenue, Xinhua Street,
Huadu District
Guangzhou, Guangdong Province
REPÚBLICA POPULAR DE CHINA
74 SACH & ASSOCIATES
Ubostr. 34h
D-81245 Munich
ALEMANIA
51 16 - 06
54 **BG** - Защитни очила
ES - Gafas protectoras
CS - Ochranné brýle
DA - Beskyttelsesbriller
DE - Schutzbrillen
ET - Kaitseprillid
EL - Προστατευτικά γυαλιά
EN - Goggles
FR - Lunettes de protection
IT - Occhiali di protezione
LV - Aizsargbrilles
LT - Apsauginiai akiniai
HR - Zaštitne naočale
HU - Védőszemüvegek, biztonsági szemüvegek
MT - Gogils
NL - Brillen [Beschermede brillen]
PL - Gogle
PT - Óculos de protecção
RO - Ochelari de protecție
SK - Ochranné okuliare
SL - Očala
FI - Suojasilmäläsit
SV - Skyddsglasögon
30 -
57
55



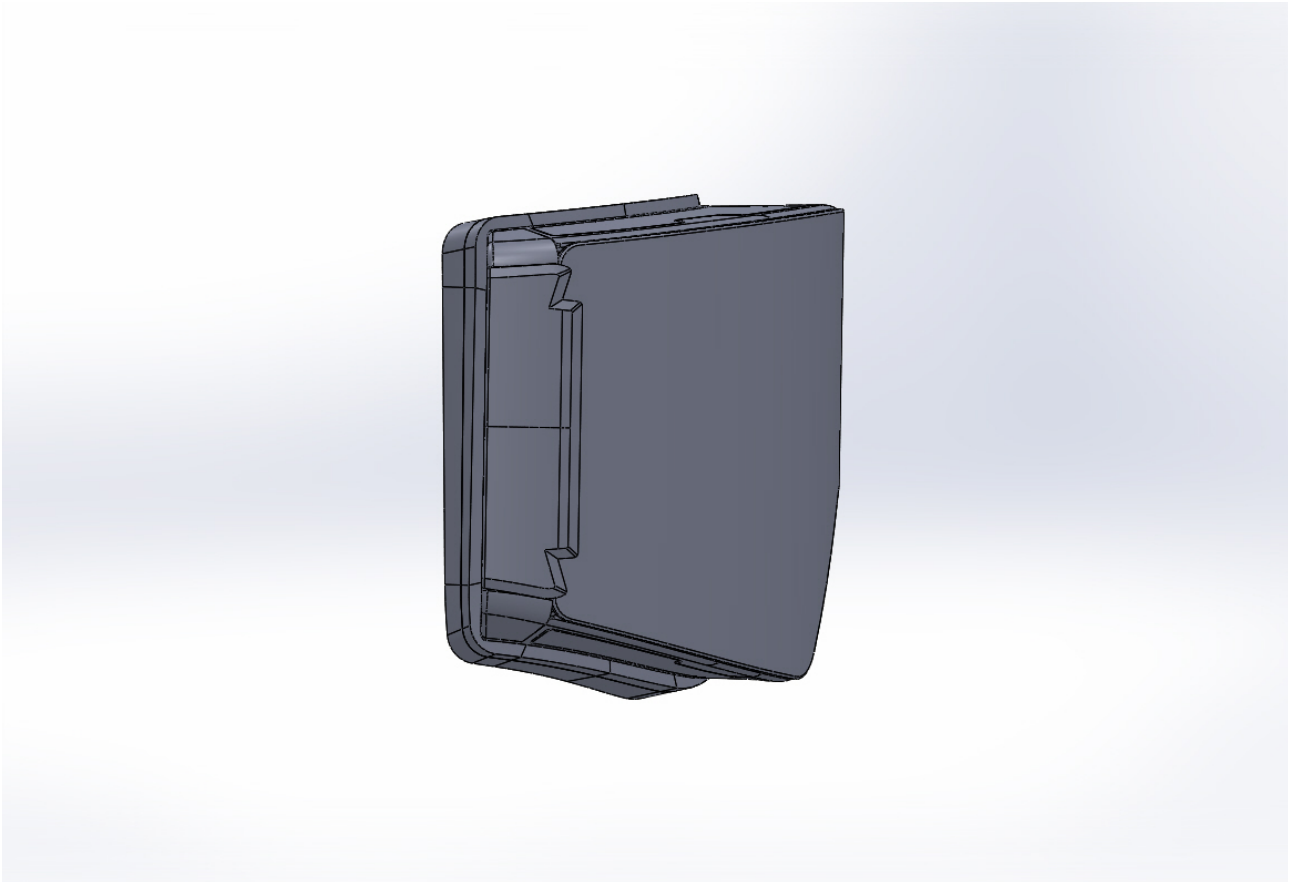
0001.1



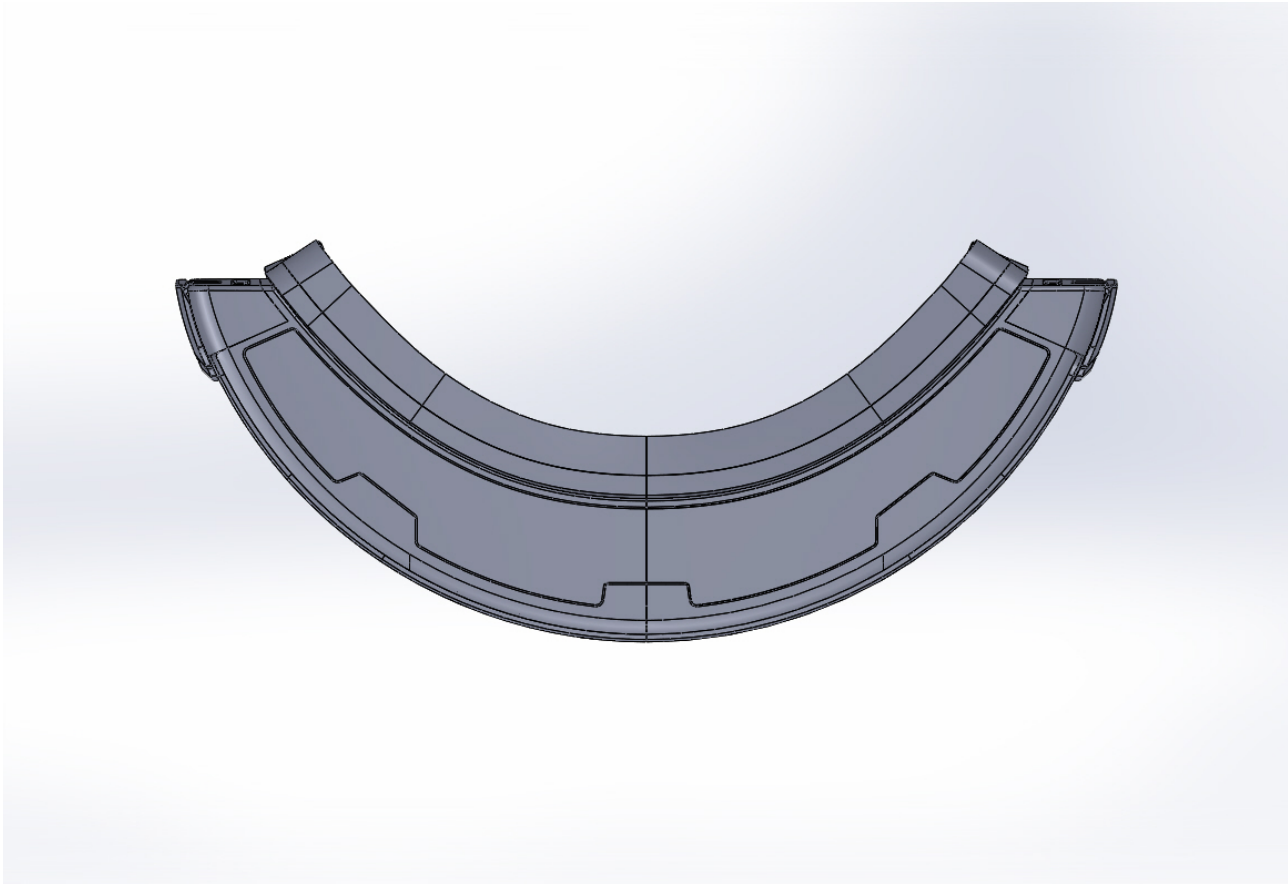
0001.2



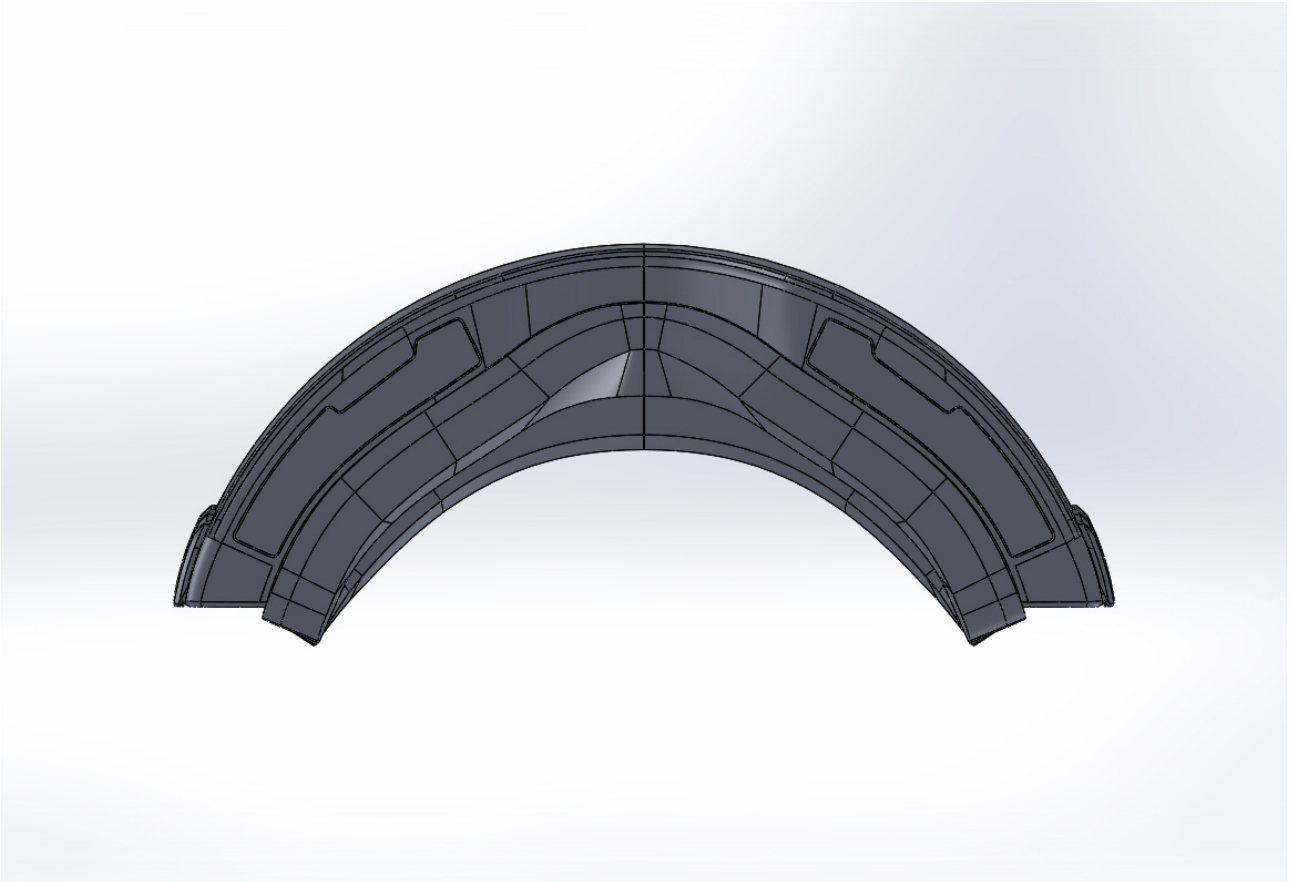
0001.3



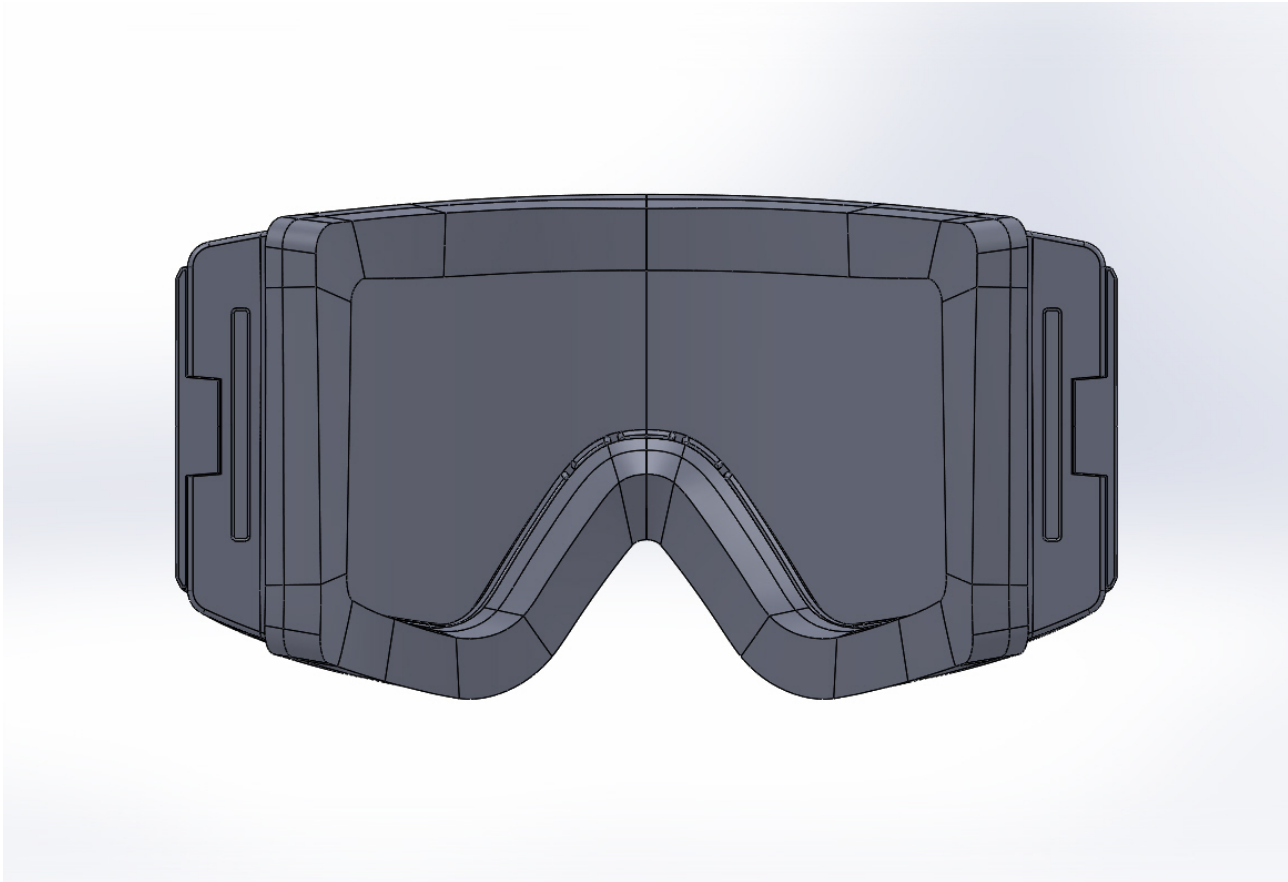
0001.4



0001.5



0001.6



0001.7